

Multitek®

LIM-70 / LIM-70 Wi-Fi VE LI-GUV 01 LINUX DAİRE MONİTÖRÜ KULLANIM KILAVUZU VE GARANTİ BELGESİ



AEEE Yönetmeliğine uygundur.



LIM70 Wi-Fi VE LI-GUV 01

LINUX DAİRE MONİTÖRÜ KULLANMA KILAVUZU


Multitek LIM70 Wi-Fi VE LI-GUV 01 IP DAİRE MONİTÖRÜ 'nü seçtiğiniz için teşekkür ederiz. Bu kullanma kılavuzu cihazınızın özelliklerini öğrenerek daha verimli kullanmanız için hazırlanmıştır.

**MULTİTEK LIM70 Wi-Fi VE LI-GUV 01 CİHAZINIZ ÜRETİM HATALARINA KARŞI 2 YIL
GARANTİLİDİR.**

BU CİHAZIN KULLANIM ÖMRÜ 7 YILDIR.

Multitek bu dokümanda belirtilen özelliklerde önceden haber vermeden değişiklik yapma hakkına sahiptir.

www.multitek.com.tr

 0533 345 66 77

 @multitek_elektronik

 MultitekAS

 MultitekAS

Multitek Destek Hattı : 444 16 23

İÇİNDEKİLER TABLOSU

GÜVENLİK UYARILARI	4
A. TEKNİK ÖZELLİKLER	5
B. KUTU İÇERİĞİ	5
1. Daire Monitörü	5
2. Güvenlik Monitörü	5
C. PARÇALARIN İSMİ VE ÖZELLİKLERİ	6
a. Ön ve Arka Görünüm	6
1. Daire Monitörü	6
2. Güvenlik Monitörü	7
D. BAĞLANTI ŞEMASI	8
E. KURULUM	8
1. Daire Monitörü	8
2. Güvenlik Monitörü	9
F. ÇALIŞMA ŞEKLİ	9
a. Ana Ekran	9
b. Acil Arama	10
c. Aramalar	10
1. Misafir Araması	10
2. Kişiler	11
3. Arama Kayıtları	12
4. Genel Ayarlar	13
5. Interkom	13
d. Mesajlar	14
e. Monitör İşlevi	15
f. Alarm Özelliği	16
1. Daire Monitörü	16
2. Güvenlik Monitörü	17
3. LIM70 IP İnterkom Alarm Bağlantısı	18
g. Resim Görüntüleme	19
h. Ayarlar Sayfası	19
i. Teknik Ayarlar	20
1. Daire Monitörü	20
2. Güvenlik Monitörü	21
G. ASANSÖRLERE TAKILAN MONİTÖR BAĞLANTI VE KULLANMA KILAVUZU	22
a. Genel	22
b. Modülün IP Interkom Ağına Bağlanması	23
c. Asansör Cihazından Acil Durumlarda Arama Şekilleri	24
d. Asansör Cihazının Numarasının Değiştirilmesi veya Standart Daire Cihazına Çevrilmesi	25
e. Asansör İnterkom Cihazının Ağ Bağlanma Şeması	26
f. Daire Monitörüne Asansör Tanıtma	27
H. Wİ-Fİ ÖZELLİĞİ	29
1. Monitörün Wİ-Fİ ağına bağlanması	29
2. Cep uygulamasının (Multitek Online) monitöre kayıt edilmesi	31
3. Çağrı Yönlendirme Ayarları	32
İ. TÜKETİCİNİN SEÇİMLİK HAKLARI	33
I. YETKİLİ SERVİS İSTASYONLARI	33
GARANTİ BELGESİ	34
GARANTİ ŞARTLARI	35

GÜVENLİK UYARILARI

Cihazınızın ve sizin güvenliğiniz açısından bazı güvenlik kurallarına uyulması gerekmektedir.

1. Kullanım kılavuzunu dikkatlice okuyunuz.

2. Güvenlik uyarılarını dikkatlice okuyunuz.

3. Taşıma, Nakliye ve Muhafaza sırasında dikkat edilecek hususlar;

- Taşıma ve nakliye sırasında ürünü mutlaka kutusu ile birlikte taşıyınız. Ürünün kutusu, ürünü fiziksel hasarlara karşı koruyacaktır.
- Cihazın veya kutusunun üzerine ağır cisimler koymayınız. Cihaz zarar görebilir.
- Cihazın düşürülmesi durumunda cihaz çalışmayabilir veya kalıcı hasar oluşabilir.
- Fazlasıyla soğuk veya sıcak üründe deformasyona neden olabilir. Elektronik devrelerin ömrünü kısaltabilir veya çalışmamasına neden olabilir.

4. Kullanım sırasında insan veya çevre sağlığına tehlikeli veya zararlı olabilecek durumlar;

- Ürünü kutusundan çıkarırken sivri kenarlara dikkat ediniz.
- Ürün ambalajını, türüne göre ayrıştırılmış atık kutularına atınız.

5. Cihazın Bakımı;

- Cihazınız periyodik bakım gerektirmemekte olup, bakım ve onarım için sadece yetkili servislere başvurunuz.
- Ürünü kuru bir bezle silerek periyodik olarak temizleyebilirsiniz.
- Ürünü kullanmadığınız zamanlarda kutusunda saklayabilirsiniz.
- Cihazı temizlemeden önce bağlantısını çıkartınız. Temizleme maddelerinin alkol, benzin, tiner vb. herhangi bir çözücü içermediğinden emin olunuz. Cihazı kuru bir bez ile siliniz.

6. Olası bir elektrik şokunu önleme amacı ile orijinal kablosu dışında kablo kullanmayınız.

7. Cihazınızın içine yabancı madde sokmayınız veya elektrik şokuna neden olabilecek aletlerle açmaya çalışmayınız.

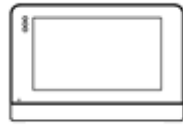
Lütfen arıza durumunda yetkili servislerimize başvurunuz (Sayfa 28).

A. TEKNİK ÖZELLİKLER

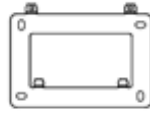
- 7 inç kapasitif dokunmatik ekran, 1024*600 çözünürlük
- Wi-Fi ile internete bağlanma
- Alarm özelliğini destekler
- Video formatı: H.264
- Ağ bağlantısı: Ethernet (POE)
- Çalışma gerilimi: 18V-24V (POE)
- Çalışma akımı: 300 mA (max: 500 mA, stand-by: 90 mA)
- Çalışma sıcaklığı: -10~55 °C
- İşletim sistemi: Linux
- Dahili flash bellek (Dahili hafıza: 100 resim. Monitöre SD kart takılabilir)
- Boyutlar (mm): Daire monitörü:210(G) x 140(Y) x 20(K)
- Güvenlik monitörü:326.3(G) x 206(Y) x 56.2(K)

B. KUTU İÇERİĞİ

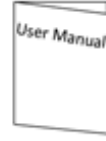
1. Daire Monitörü



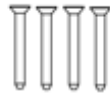
Ana Cihaz



Duvar Aparatı



Kullanma
Kılavuzu



KA M4*35mm
Montaj Vidası

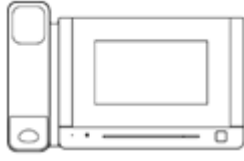


M4*35mm
Plastik Dübel



10 Pin'li Soket

2. Güvenlik Monitörü



Ana Cihaz



Ahize



Sarmal Telefon Kablosu



KM M3*5mm
Montaj Vidası



Cihaz Arkası Destekleri

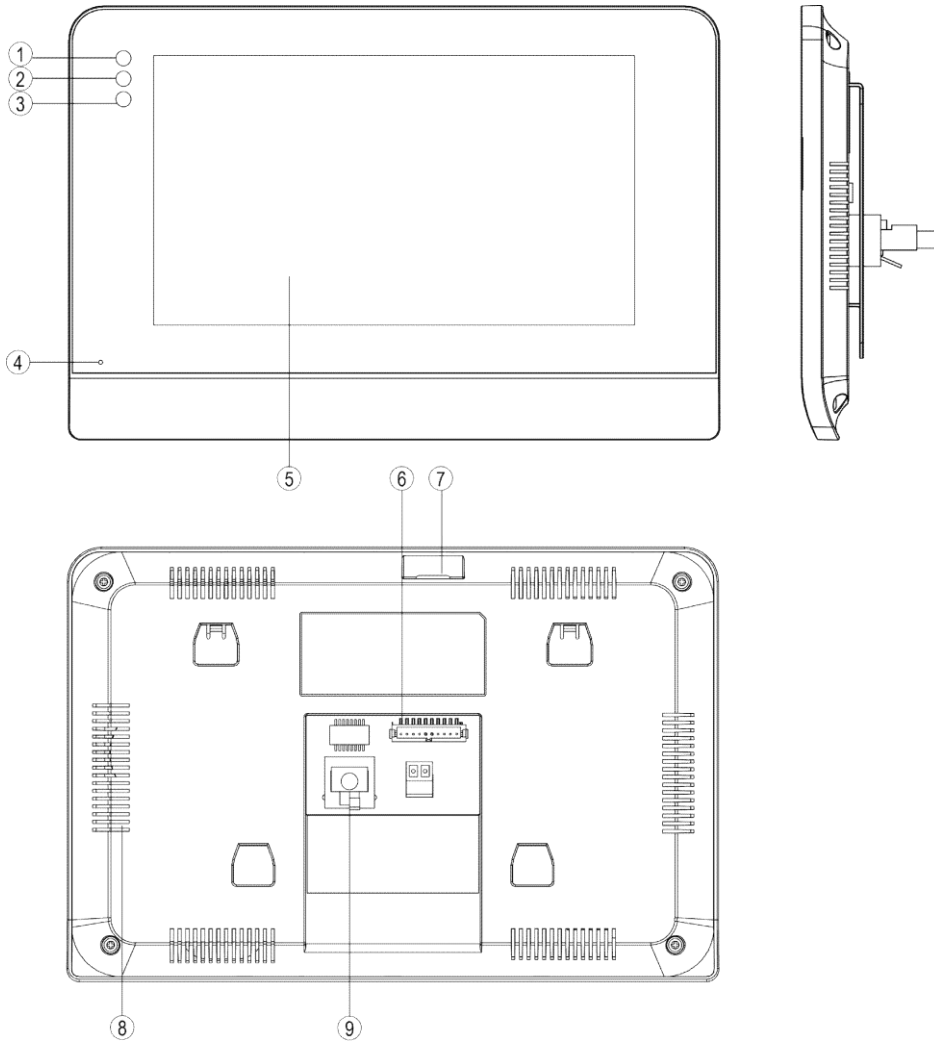


Kullanma
Kılavuzu

C. PARÇALARIN İSMİ VE ÖZELLİKLERİ

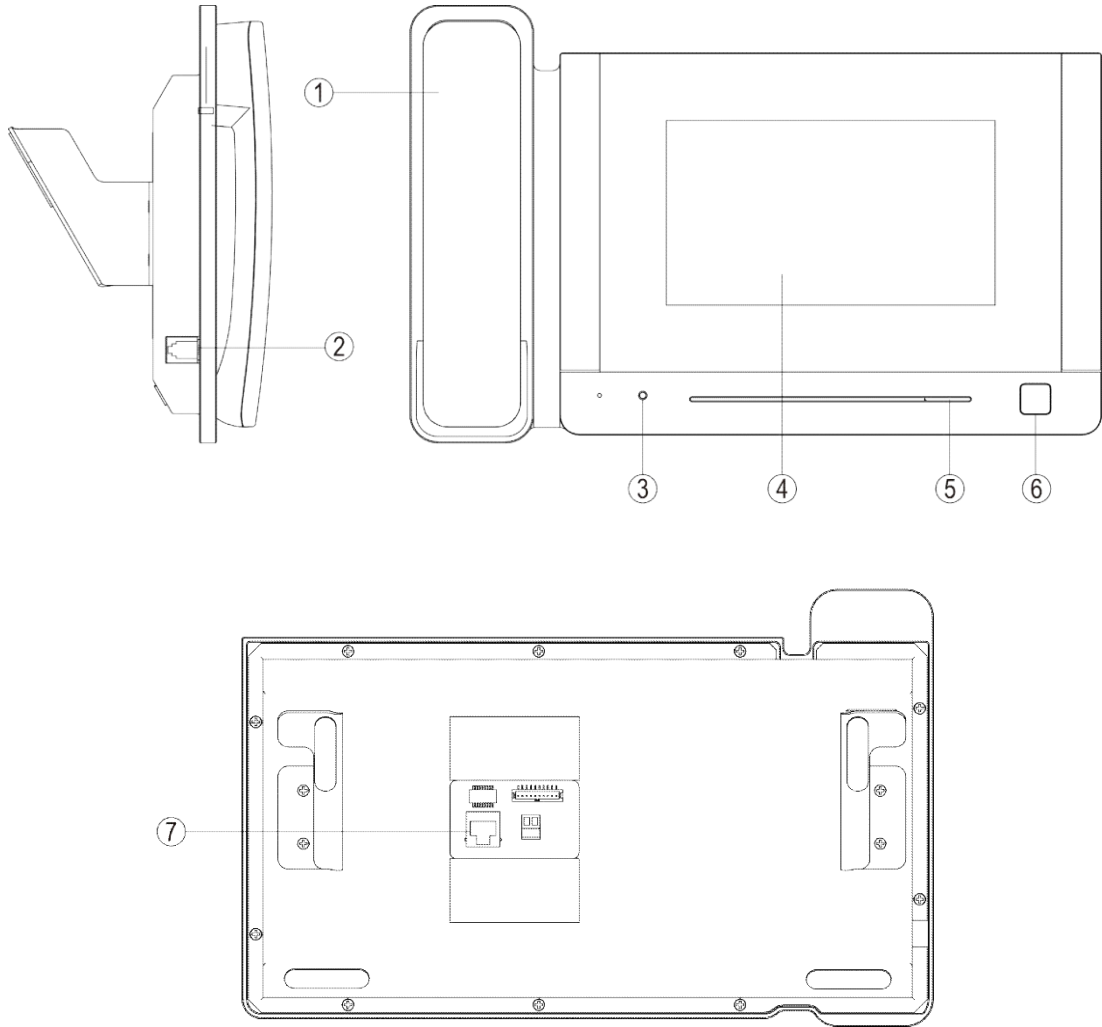
a. Ön Ve Arka Görünüm

1. Daire Monitörü



NO	PARÇA İSMİ	AÇIKLAMA
1	Enerji Göstergesi	Beyaz led yandığında enerji var demektir
2	Mesaj Göstergesi	Beyaz led yandığında okunmamış mesaj var demektir
3	Alarm Göstergesi	Kullanılmıyor (Pasif)
4	Mikrofon	Mikrofon
5	Ekran	7 inç dijital TFT LCD
6	Bağlantı Portu	Arayüz bağlantı portu
7	Micro SD Kart Girişi	Micro SD kart girişi
8	Hoparlör	Hoparlör
9	RJ45 Konnektör	Arayüz bağlantısı için

2. Güvenlik Monitörü



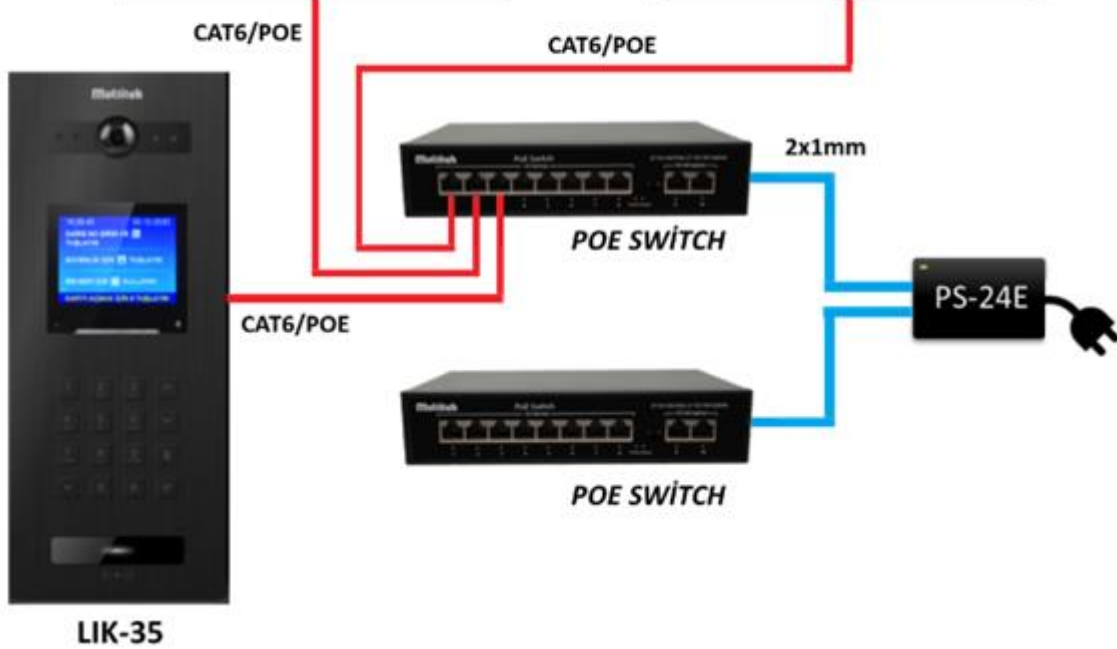
NO	PARÇA ISMI	AÇIKLAMA
1	Ahize	
2	RJ11 Konnektör	Telefon haberleşmesi için
3	Enerji Göstergesi	Kırmızı led yandığında enerji var demektir
4	Ekran	7 inç dijital TFT LCD
5	Hoparlör	
6	Kapı Açma Butonu	Butona basıldığında kapı kilidi açılır
7	RJ45 Konnektör	RJ45 bağlantısı için

D. BAĞLANTI ŞEMASI

LIM-70 Wi-Fi

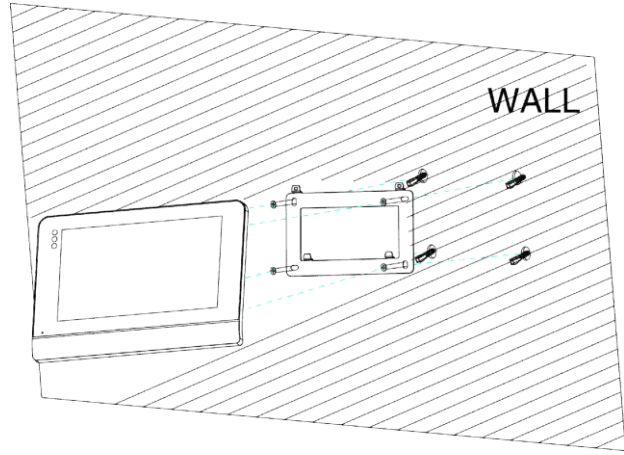
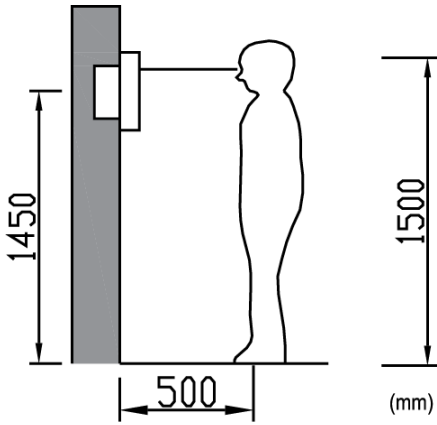


LIM-70 Wi-Fi



E. KURULUM

1. Daire Monitörü



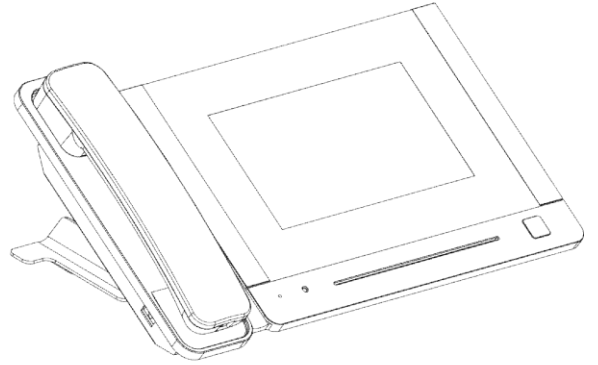
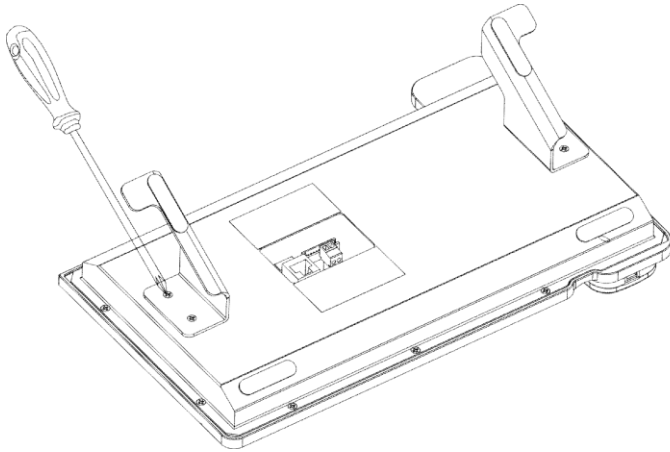
Monitör Kurulum Yeri

- Normal daire monitörü kurulum yüksekliği 1,500mm veya göz seviyesi hizasıdır.
- Bu durumda cihazın yerden yüksekliği: 1,450mm civarı olmalıdır.

Daire Monitörü İçin Kablolama ve Kurulum

- Monitörün arkasındaki montaj vidalarını çıkarın ve duvara sabitleme aparatlarını duvara sabitleyin.
- Cihaza kablo bağlantısını gerçekleştirin.
- Monitörü askı aparatına asın.

2. Güvenlik Monitörü




Güvenlik İçin Kablolama ve Kurulum

- Güvenlik monitörünü masanın üzerine koyunuz;
- Monitörün arkasındaki montaj vidalarını çıkarın;
- Cihazın kablo bağlantısını gerçekleştirin.

	Ağ yok göstergesi		Sessiz mod göstergesi
	Alarm özelliği (Varsayılan Şifre: 9999) (Güvenlik cihazında bu ikon bulunmamaktadır)		

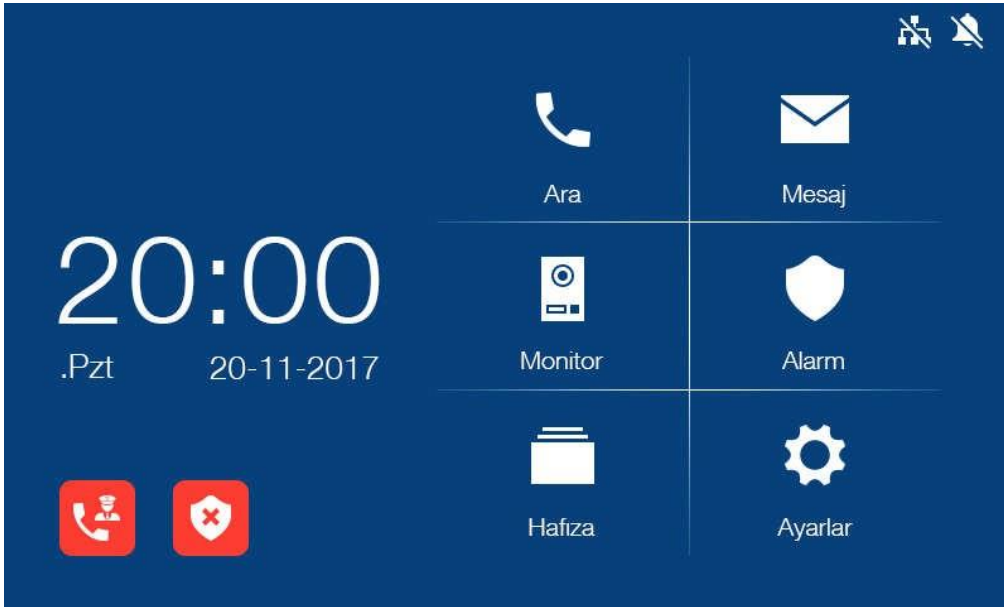
Not:

- Ana sayfadaki alarm  simgesi pasif durumdadır. Alarm tetiklenir ve şifre girilirse, ana sayfadaki alarm simgesi aktif duruma geçer.
- Dört zone un da tetikleme tipi 24 saat devrededir.
- Dört zone gecikmeli veya anında alarm verme özelliğine sahiptir,
- Dört zone gecikmeli alarm verme, anında alarm verme özelliğine sahip ise, gecikme veya anında alarm tetiklenir ve şifre girilirse ana sayfa simgesi aktif duruma geçer, 24 saat boyunca alarm tetiklenir.
- Alarm özelliğini pasif duruma getirmek için şifre girilirse, ana sayfadaki alarm simgesi de pasif duruma geçer.

F. ÇALIŞMA ŞEKLİ

a. Ana Ekran

Standby modundayken ekranın herhangi bir yerine dokununuz, aşağıdaki gibi ekran açılacaktır.




Ana ekrandaki ikonlardan hangisine dokunursanız ilgili menüye geçiş yaparsınız.

b. Acil Arama

c.

➤ İkon Tanımı

	Ana sayfadaki güvenlik ikonuna dokunursanız acil arama yapmış olursunuz. (Güvenlik cihazında bu ikon bulunmamaktadır)
---	--




d. Aramalar

1. Misafir Araması

Kapı panelinden çağrı geldiğinde, misafirin görüntüsü ekrana gelir ve cevapla ikonuna basarsanız misafir ile konuşmaya başlarsınız. Konuşma ve zil sesi seviyesini bu ekrandayken değiştirebilirsiniz.

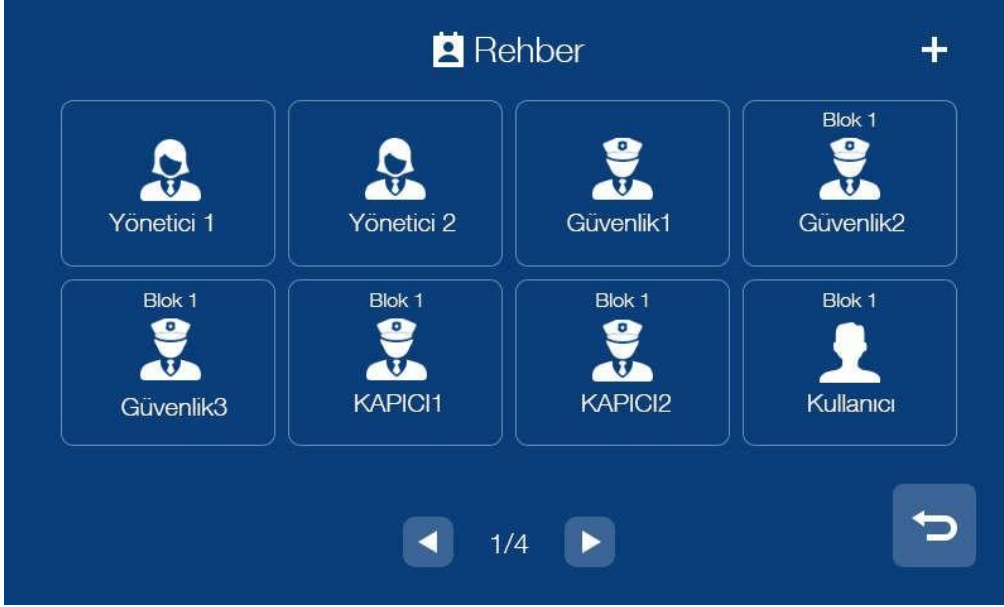


➤ İkon Tanımı

	Resim çek		Zil sesi ayarlama
	Sessiz		Kapı kilidini aç
	Konuşma		Konuşma bitir

2. Kişiler

- Ana ekrandaki arama ikonuna dokunduktan sonra açılan ekranda **Rehber'e** girince aşağıdaki ekran açılır;
- Rehberde aramak istediğiniz kişinin üzerine dokununca arama başlatılır.

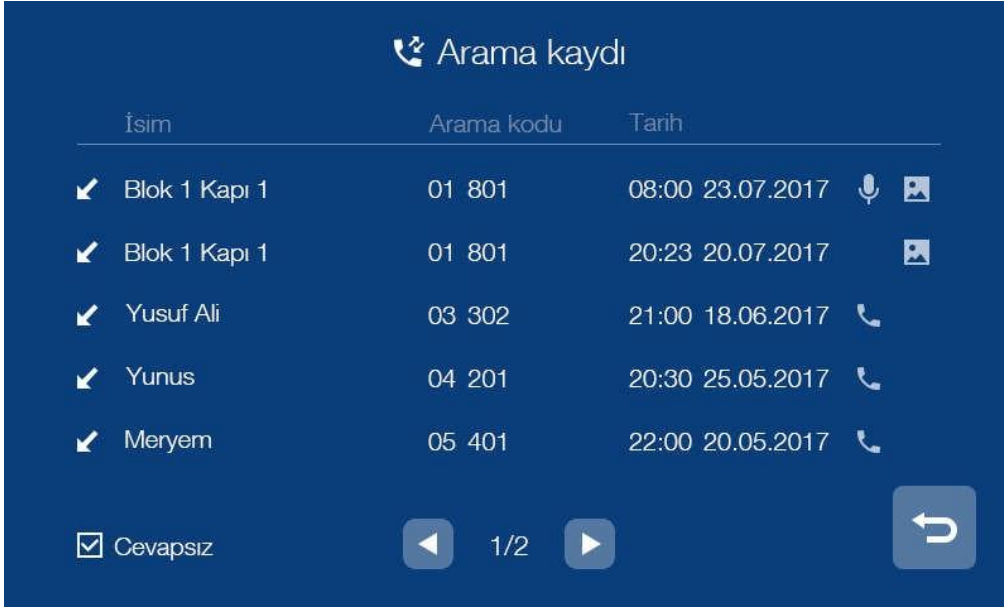


- Ayrıca ekranın sağ üst köşesinde bulunan "+" ikonuna dokunulduğunda kişi bilgi ekleme sayfası açılır, bu ekranda eklemek istediğiniz kişiyi seçip, geri ikonuna dokunarak bilgileri kaydedip kişi ekleme sayfasına geri dönersiniz.



3. Arama Kayıtları

Arama sayfasındayken arama ikonuna dokunursanız arama kayıtları menüsünü görürsünüz.



ikonuna dokunursanız misafirlerden gelen sesli mesajları görüntülersiniz.



otomatik çekilen resimleri görüntülersiniz.

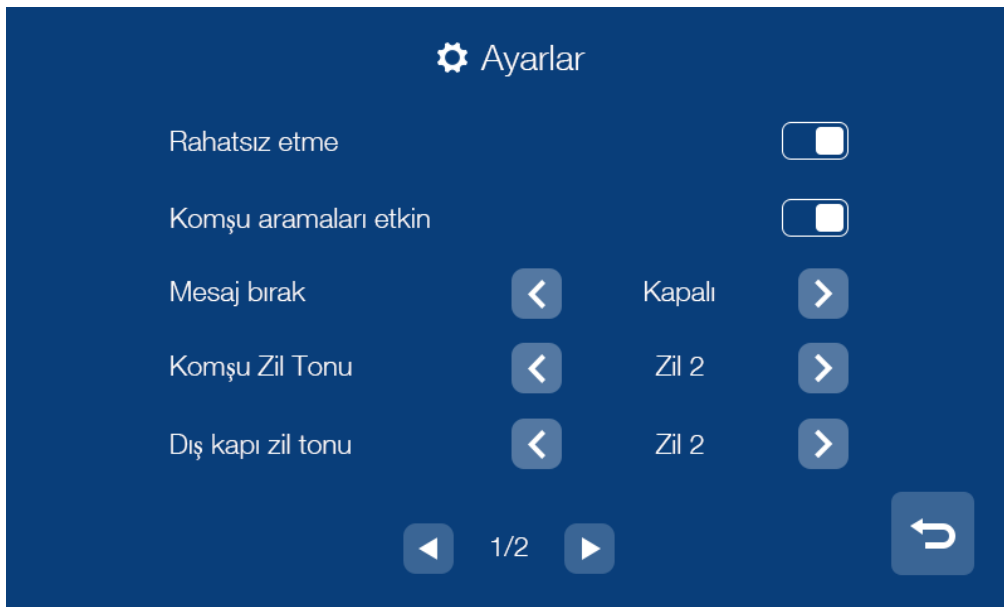


arama yapmak için bu ikona dokununuz.

Not:

- 2 saniye arama kayıtları ikonuna basılı tutarsanız arama kaydını veya kayıtların hepsini silebilirsiniz.
- Resimler ve sesli mesajlar arama kayıtları altındadır, maksimum 100 resme kadar.

4. Genel Ayarlar



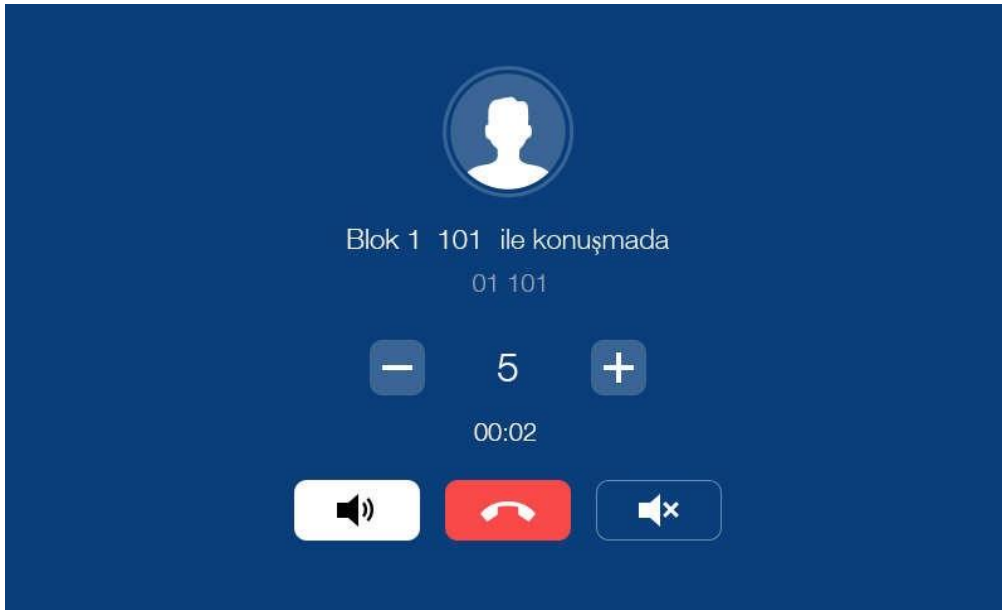
Arama sayfasındayken ayarlar ikonuna dokunduğunuzda ayarlar sayfasına giriş yaparsınız.

Bu sayfada şunları yapabilirsiniz,

- Sessiz modunu aktif ya da pasif yapabilirsiniz;
- İnterkom işlevini aktif ya da pasif yapabilirsiniz; interkom işlevini pasif yaptığınızda, diğer daire monitörleri size arama gerçekleştiremez (güvenlik ve görevli monitörleri dışında);
- Sesli mesaj bırakma modunda: hemen/zaman aşımı/ kapalı;
- İnterkom zil sesi/Blok kapısı zil sesi/Güvenlik monitörü zil sesini seçebilirsiniz.
- Konuşma ve zil sesi seviyesini ayarlayabilirsiniz.

5. İnterkom

Arama sayfasında aramak istediğiniz kişinin blok ve daire numarasını girerek arayabilirsiniz. Arama esnasında aşağıdaki gibi ekran gelir:

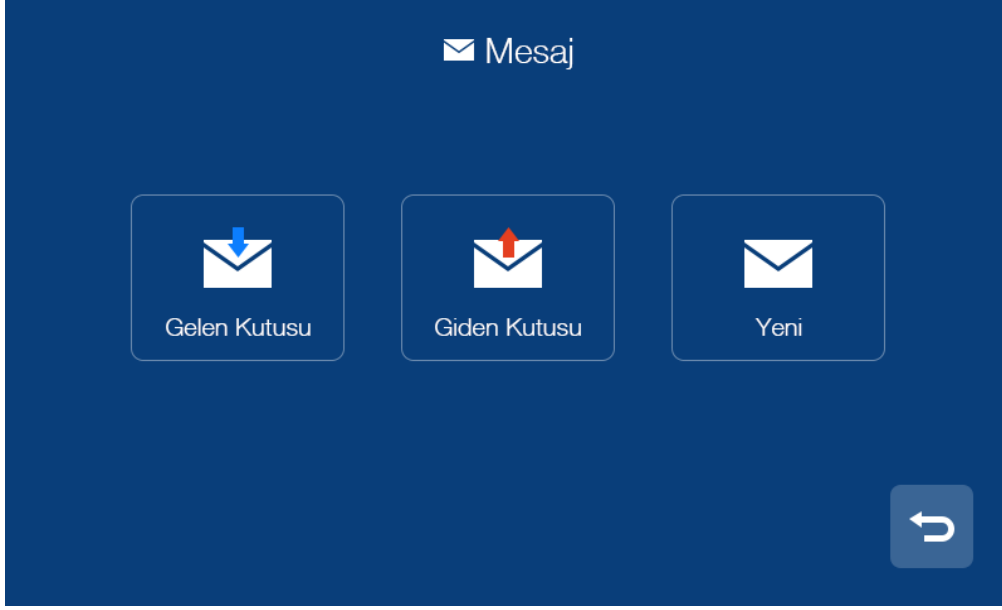



Blok ve daire numarası girerek aramanın iki yolu vardır:

- İlk olarak blok; örneğin: Daire no 001; 001, 01, 1 şeklinde tuşlanabilir; daire no 012, 012, 12 şeklinde tuşlanabilir.
- Farklı blok aramalarında örneğin: Blok 2 daire 001; 02001, 2001. Blok 10 daire 001; 10001 şeklinde tuşlanır.

e. Mesajlar

Ana ekrandaki mesajlar ikonuna dokunduğunuzda aşağıdaki ekranla karşılaşacaksınız



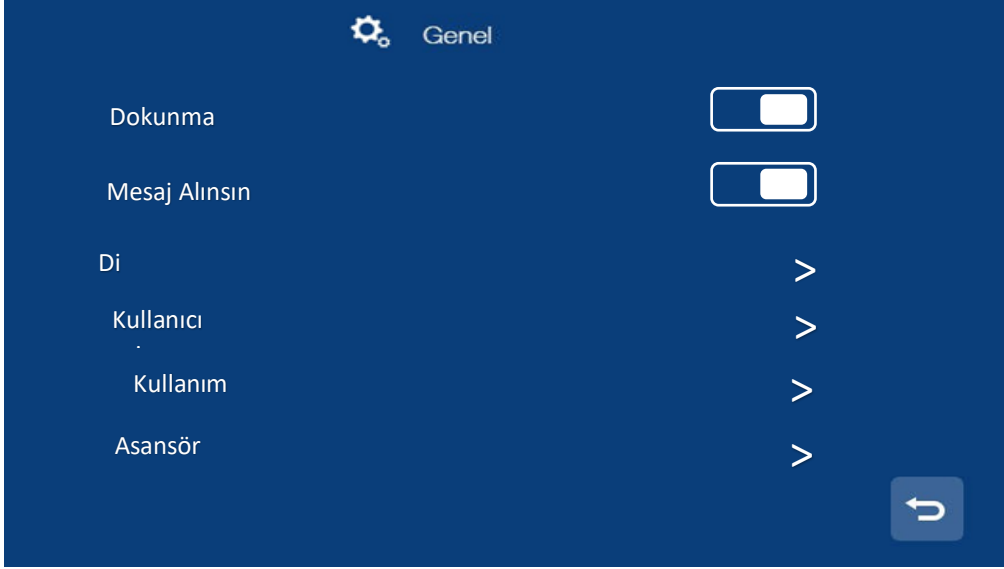
- Gelen kutusuna girerseniz gelen mesajları görüntülersiniz ve bunları silebilir, yönlendirebilir ya da cevaplayabilirsiniz.
- Giden kutusuna girerseniz gönderilen mesajları görüntülersiniz ve bunları silebilir, yönlendirebilir ya da cevaplayabilirsiniz.
- Yeni ikonuna dokunursanız, mesajı göndereceğiniz kişinin blok ve daire numarasını yazdıktan sonra mesajı yazın ve ardından  ikonuna basın.



Güvenlik monitöründen mesaj göndermek için:

- Tek daireye gönderme: Örneğin; Blok 1 Daire 1 için adres satırına 01001 girilmelidir.
- Çok daireye mesaj gönderme: Örneğin; Blok 1 Daire 1, Daire 2 ve Daire 12 için adres satırına 01001, 01002, 01012 yazılır veya Blok 1 Daire 1~30 arası gönderilecekse 01001~01030 yazılır.
- Bütün bloklara mesaj gönderilecekse: Örneğin; Blok 20 için adres satırına 20 yazılır.
- Bütün siteye göndermek istenirse de adres satırına 99 yazılır.

Dairelerden mesaj alımını kapalı konuma getirmek için:



- Dairelerden veya güvenlikten mesaj alımlarını durdurmak için **ANA SAYFADAN -AYARLAR** bölümüne giriniz. Çıkan ekranda **MESAJ ALINSIN MI** yazısının karşısında bulunan ikona basarak durumu aktif veya pasif hale getirebilirsiniz. Mesaj alımlarını bu durumda kapatılmış veya açılmış olacaktır.

Not:

- Normal kullanıcılar tek mesaj gönderebilir, sadece güvenlik monitöründen grup mesajları atılabilir.
- Mesajlara 2 saniye basılı tutulursa bütün mesajları silersiniz.

f. Monitör İşlevi

Ana sayfadaki kapı paneli ikonuna dokununca, kapı panellerinin olduğu ekran açılacaktır bu ekranda en fazla 19 panel mevcuttur. Ana sayfadaki kamera ikonuna dokunduğunuzda kameraların olduğu ekran açılacaktır bu ekranda en fazla 32 kamera mevcuttur.




Not:

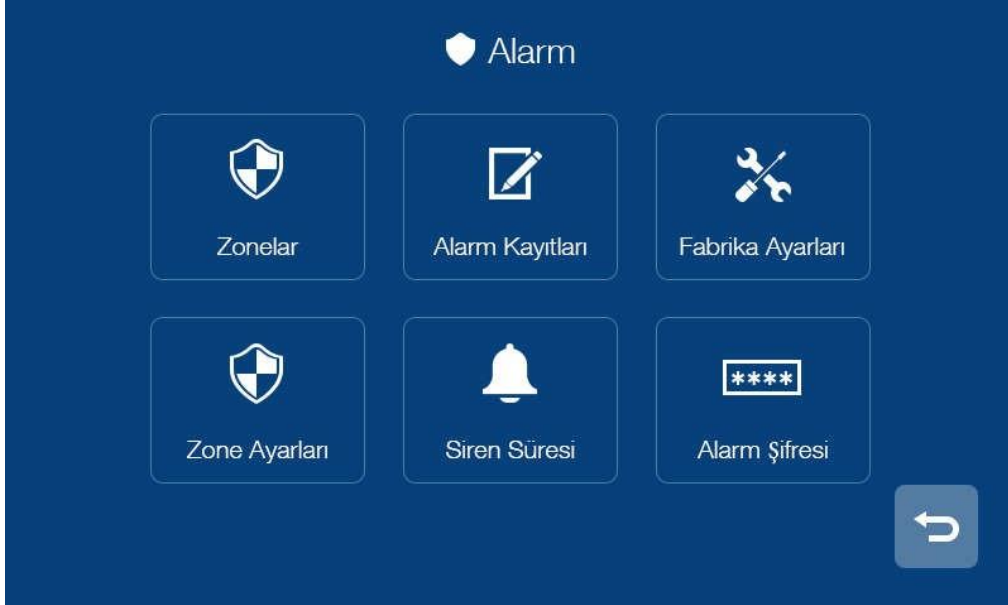
- Daire monitörleri sadece kendi bloğunun kapı panelini görür. Güvenlik monitörü bütün blokların kapı panellerini görür.
- Monitörden sadece aktif olan kameralar görüntülenir.

g. Alarm Özelliği

1. Daire Monitörü

Alarm tetiklendiğinde, monitör aynı anda sesli uyarı verir; Alarm şifresini girebilir ve alarmı kapatmak için  simgesine basabilirsiniz (varsayılan şifre: 9999).

Ana ekranda Alarm simgesine basın ve şifreyi girin (varsayılan şifre: 9999), ekran aşağıdaki gibi görünecektir:



- Zonelar sayfasında, her bir bölgedeki alarmların durumunu gözden geçirebilirsiniz.
- Alarm kayıtları sayfasında alarm kayıtlarını gözden geçirebilirsiniz.
- Fabrika ayarları sayfasında, monitörü fabrika ayarlarına geri yükleyebilirsiniz.
- Siren süresi sayfasında, sirenin süresini ayarlayabilirsiniz.
- Alarm şifresi sayfasında, alarm şifresini ayarlayabilirsiniz.
- Zone ayarları sayfasında şunları yapabilirsiniz:



Zone Bölge adını ayarlayın (varsayılan ad: Zone1; Zone2; Zone3; Zone4);

- Sensörün tipini ayarlayın (Gaz / Duman / Su / Manyetik / Pır / Özel Tip);
- Sensörün tetikleme tipini ayarlayın (Anında / Gecikmeli / 24 saat Devrede / ByPass);
- Alarm gecikme süresini ayarlayın (1 ~ 99s);
- Alarm aktivasyon gecikme süresini ayarlayın (1 ~ 99s);
- Alarm modunu ayarlayın (NO / NC);

Not:

- Daire monitörü 100 alarm bilgisini saklayabilir.

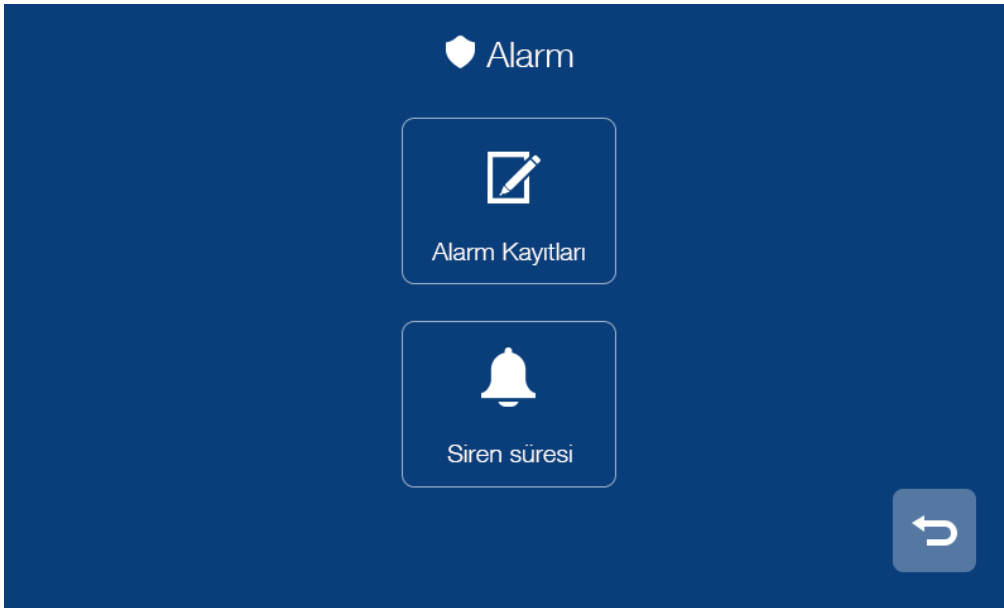
2. Güvenlik Monitörü

- Monitör alarmı aldığı anda; Güvenlik monitörü aynı anda sesli ikaz verir, alarmı kapatmak için



simgesine basabilirsiniz.

- Ana ekranda Alarm simgesine bastığınızda, ekran aşağıdaki gibi görünecektir:

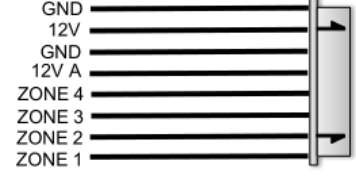
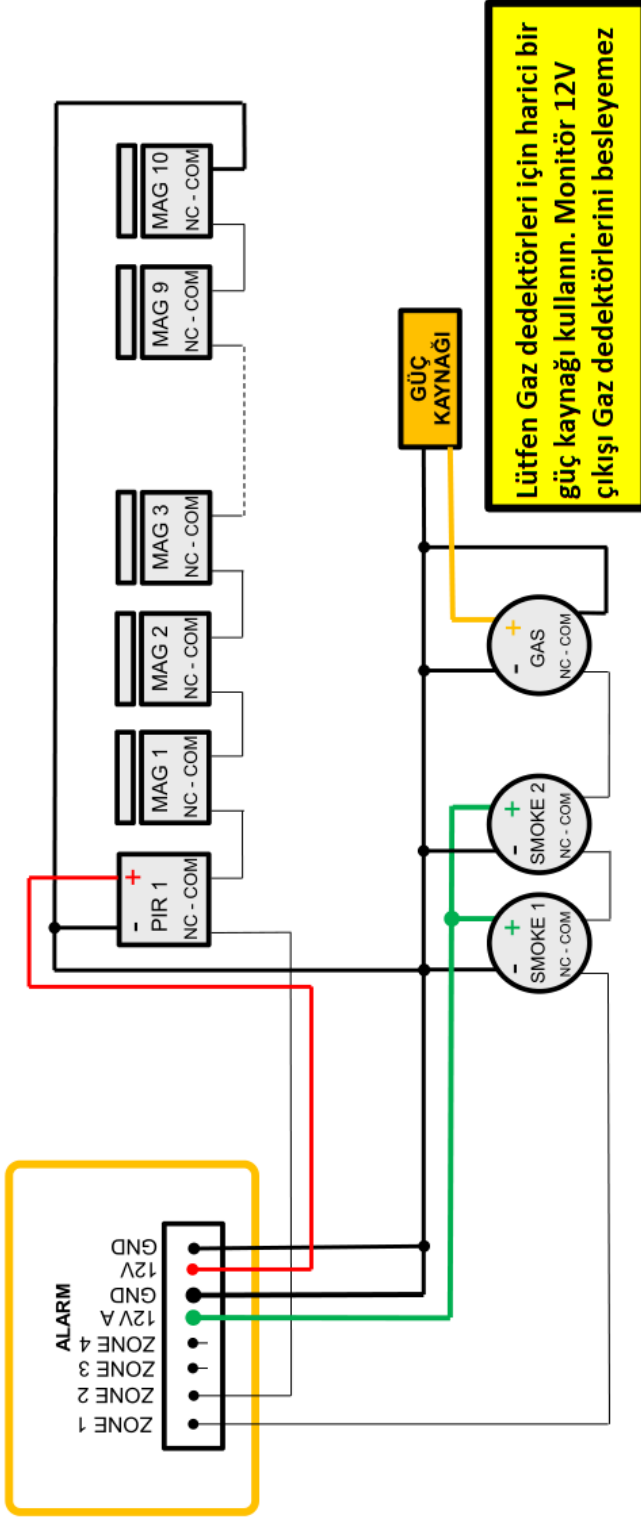


- Alarm kayıtları sayfasında alarm kayıtlarını gözden geçirebilirsiniz.
- Siren süresi sayfasında, sirenin süresini ayarlayabilirsiniz.

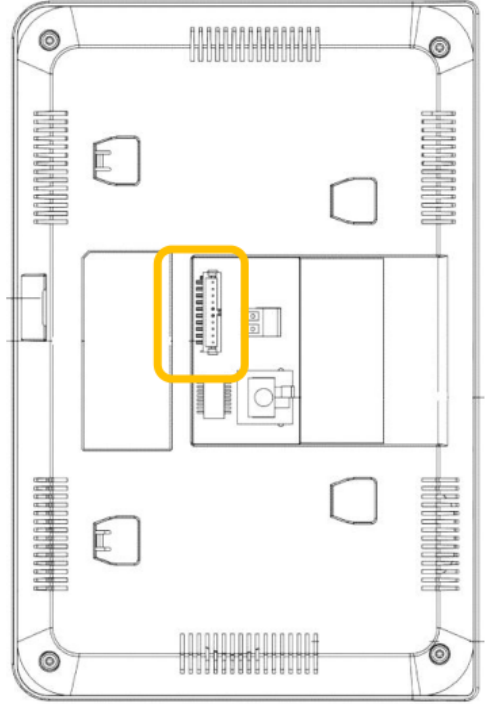
Not: Güvenlik monitörü 1000 alarm bilgisine kadar saklayabilir.

3. LIM70 Wi-Fi IP İnterkom Alarm Bağlantısı


LIM70 IP INTERKOM ALARM BAĞLANTISI



Alarm Bağlantı Kablosu

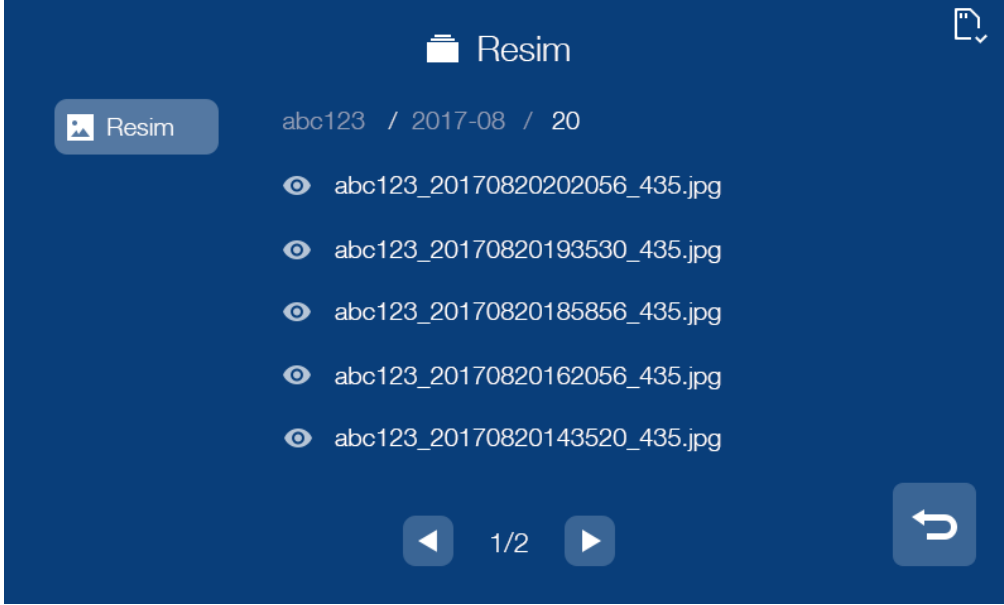


h. Resim Görüntüleme

Ana sayfadaki hafıza ikonuna dokununuz, açılan ekrandaki resimlerin üstüne basarak resimleri görüntüleyebilirsiniz. Ayrıca resimleri silebilir yada resimler arası  tuşlarına basarak geçebilirsiniz.

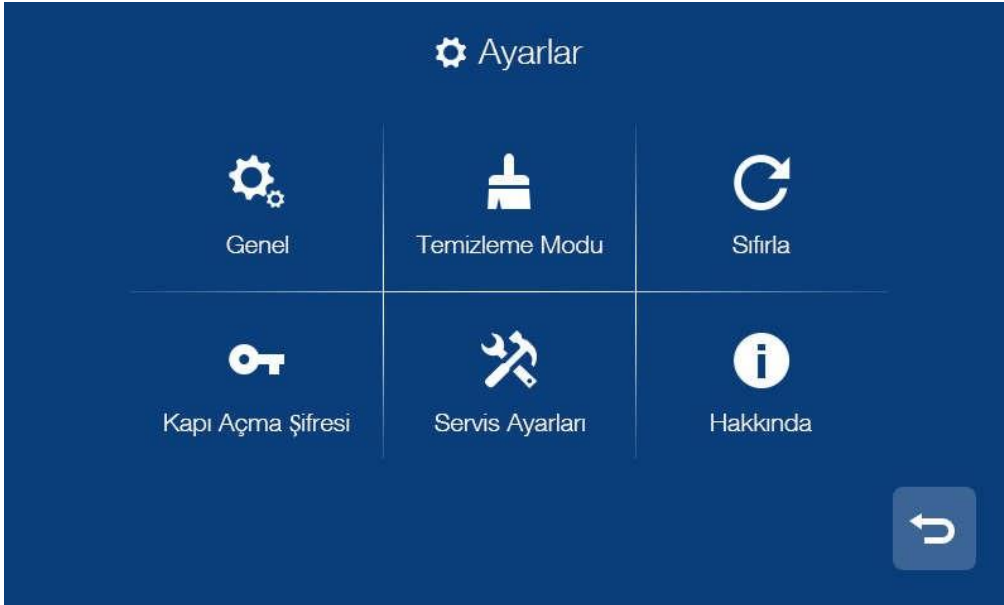
Not:

- Hafıza sayfasında, sadece elle çekilen resimleri görüntülersiniz.
- Resmin üstüne 2 saniye basılı tutarsanız, o resmi silebilirsiniz yada bütün resimleri silebilirsiniz.



i. Ayarlar Sayfası

Ana sayfadaki ayarlar ikonuna basın aşağıdaki ekran açılacaktır.



- Ortak ayarlar sayfasında, dokunma sesini aktif/pasif yapabilirsiniz, dokunma sesini, dil seçeneğini değiştirebilirsiniz. Ayrıca kullanım kılavuzuna da buradan ulaşabilirsiniz.
- Temizleme modu sayfasına girdiğinizde, Başlat butonuna bastığınızda işlem başlayacaktır 30

sn. sonra işleminiz tamamlanacaktır. Bu zaman içinde ekranı kuru bir bez ile silebilirsiniz.

- Reset ayarları sayfasında, Micro SD karttan veya cihazın kendinden fabrika ayarlarına geri dönebilirsiniz. (Dil ayarlarınız, dokunma sesiniz, genel ayarlarınızda fabrika ayarlarına dönecektir)
- Kapı otomatığı şifre belirleme sayfasında her daire kendi şifresini tanımlayabilir (şifre 4 haneli olmalıdır, şifre aynı veya ardışık rakamlardan oluşamaz; güvenlik monitöründe böyle bir işlev yoktur).
- Hakkında ayar sayfasında, yazılımın yüklendiği tarih, blok ve daire numarasını görüntüleyebilirsiniz.

j. Teknik Ayarlar

1. Daire Monitörü

a - Teknik ayarlar sayfasında, Teknik ayar sayfasına giriş şifresini belirleyebilirsiniz; cihaz bilgilerini ve acil arama numarasını görüntüleyebilirsiniz. (Varsayılan şifre: 0000; acil arama için varsayılan numara: 99901).

Cihaz Bilgisi

Arama Kodu Uzunluğu	< 5 >
Blok No.	1
Daire No.	155
Cihaz No.	< 0 >
IP Adresi	192.168.254.254
Alt Ağ Maskesi	255.255.255.0
Ağ Geçidi	192.168.254.1
Server IP Adresi	192.168.254.253

2. Güvenlik Monitörü

Teknik ayar sayfasında, Teknik ayarları düzenleyebilir Teknik ayar ve ip kamera şifrelerini değiştirebilirsiniz. IP kamera ayarları sekmesine dokununca ayarlar sayfası açılır, burada IP kamerayı aktif/pasif yapabilir, ayarlarını değiştirebilirsiniz;

IP Kamera Ayarları

Etkin

IP Adresi

Kullanıcı Adı

Şifre 

Yayın

IP kamera aktifken; IP adresi, kullanıcı adı, şifre, kameranın kalite modunu da seçebilirsiniz. (Main/Sub, bu sistem Sub modunda çalışacaktır).  ikonuna basarsanız ayarları kaydetmiş olursunuz.

Not:

- 1 daireye toplamda 3 monitör bağlanabilir (1 ana monitör + 2 paralel monitör).
- Misafir resimleri sadece ana cihazda görüntülenir, paralel cihazlarda sadece zil sesi duyulur. Gelen çağrı paralel cihazdan cevaplanırsa misafir görüntüsü paralel cihazdan görüntülenir.
- Teknik ayar şifresi unutulursa, monitörün arayüz sayfasına girip oradan varsayılan şifreye dönebilirsiniz.
- Çeşitli monitörlerin alabileceği blok ve daire numaraları;

TİP	BLOK NO	DAİRE NO
MONİTÖR	1~98	001~799
KAPI PANELİ	1~98	801~819
GÖREVLİ	1~98	841~849
BLOK GÜVENLİĞİ	1~98	851~859
SİTE GÜVENLİĞİ	99	901~919
SİTE YÖNETİCİSİ	99	921~959

G. ASANSÖRLERE TAKILAN MONİTÖR BAĞLANTI VE KULLANMA KILAVUZU

a. Genel

Asansörlerde acil durumlarda kullanılacak acil konuşma özelliğini IP interkom ağı ile birleştirmek mümkündür. Bu şekilde asansörde acil durumla karşılaşan kişi, doğrudan güvenliği veya herhangi bir daireye arayabilir, sesli veya görüntülü konuşabilir.



Resim: Monitörünün asansör içine asılması durumunda başlangıç ana sayfası yukarıdaki gibidir.

Asansör içine yerleştirilecek cihaz;

LIM70 Wi-Fi daire monitörleri gibi sesli, görüntülü görüşmeyi sağlayabilen bir monitör olabilir. Bu durumda monitör asansör kabininin görünür bir yerine asılır. Monitörün ana sayfa görüntüsü yukarıda verildiği gibidir. Acil durumlarda **ACİL ARAMA** ikonuna dokunularak veya **ARAMA** ikonuna dokunularak ekrana çıkan tuş takımı ile istenilen yer aranarak, sesli haberleşme başlatılır.

ACİL ARAMA ikonuna dokunulduğunda başlangıçta aranan yer 99 901 katalog numaralı GÜVENLİKTİR.

Arama sayfasına girmek için  simgesine basabilirsiniz.

Daire arama sayfasında tek tuşla aranabilecek iki simge vardır:

Kapıcı: Başlangıç numarası: 01 841 (01 841- 01 849 arası programlanabilir)

Blok Güvenlik: Başlangıç numarası: 01 851 (01 851- 01 859 arası programlanabilir)

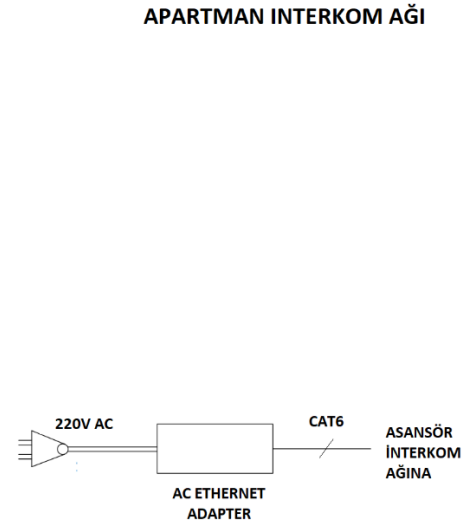
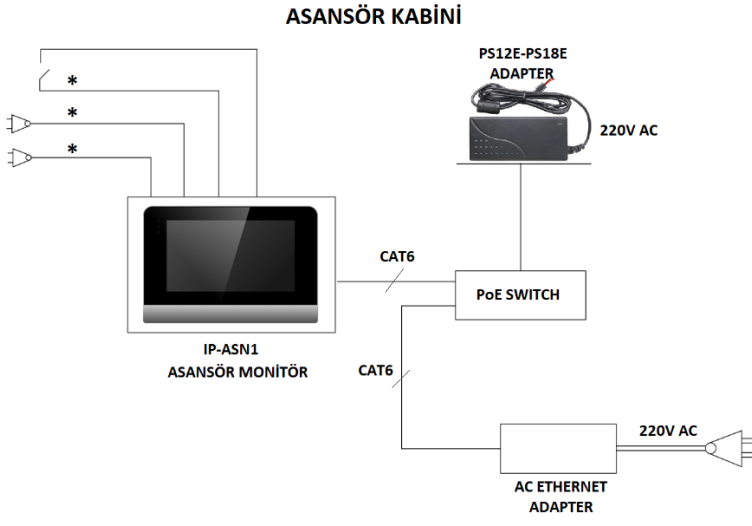


Not: Başlangıç numaraları ilgili simgelerin üzerine 3 saniyeden uzun dokunarak çıkan şifre ve ardından istenen numara girilerek değiştirilir.

b. Modülün IP İnterkom Ağına Bağlanması

Detaylı bağlantı şeması için aşağıdaki bölüm 7 ye bakınız.

Asansör monitörün asansörlere takılacak bağlantı devrelerinin genel bir şeması aşağıda verilmektedir. Asansör monitörü ile beraber şemada görülen bütün bağlantı elemanları EoP bağlantı cihazı, adaptör ve poe switch firmadan temin edilmelidir. **Asansör modülünü takmak için asansör teknisyeninden istenen sadece asansör içinde iki gözlü 220AC enerji prizi vermesidir. Bunun dışında IP interkom devresinin asansör devreleri ile bir bağlantısı yoktur. AC ETHERNET ADAPTÖR lerin bağlandığı 220VAC aynı fazda olmalıdır.**



Not: Şemada görülen bütün cihazlar asansör monitör paketinde verilir.
*****Sadece sesli asansör cihazı kullananlar için gereklidir.**

Resim: Asansör monitörün IP interkom ağına bağlantı şeması

- İster ekranlı ister sadece konuşmalı olsun, asansör monitörü bağlantısının asansörün herhangi bir devresi ile bağlantısı yoktur. Modül asansörden sadece 220V AC gerilimi alır ve asansör makine devresinde bir Ethernet kablosu ile IP interkom ağına bağlanır. Detaylı bağlantı şeması yukarıda verilmektedir.
- **Asansör cihazının ağa tanıtılması:** IP interkom ağındaki asansör monitörleri XX 821-839 arasında katalog numarası verilebilir. Burada XX asansörün hangi bloкта olduğunu, 821, 822. numarasındaki son hanede o bloktaki asansörün kaçınıcı asansör olduğunu gösterir. Örneğin, 15 826 numarasının anlamı bu asansör 15. bloktaki 6. asansör demektir. Bir bloğa en fazla 19 adet asansör monitörü bağlanabilir.

Daire monitörlerinde olduğu gibi, asansör monitörüne de asansör blok numarası ve asansör numarası girilerek cihazın IP interkom ağına bağlantısı otomatik sağlanır. Cihaza bu numaralardan biri girildiğinde, cihaz otomatik olarak asansör monitörü olduğunu anlar ve asansör monitör özellikleri ile ilgili programlar koşturmaya başlar. Standart olarak resimdeki ekran belirir. Güvenlikten veya ağdaki herhangi bir monitörden asansör monitör numarası tuşlanarak, asansör cihazı ile konuşma (veya görüntülü konuşma) tesis etmek mümkündür. Bu şekilde asansörde kalan ancak bağlantı tesis edemeyen kişilerle de konuşma sağlanır.

c. Asansör Cihazından Acil Durumlarda Arama Şekilleri

Asansör cihazı ekranının solunda görülen **ACİL ARAMA** ikonuna dokunulduğunda, ikona önceden tanımlanan güvenlik numarası derhal aranır. Karşı taraf cevapladığında görüşme başlar. Konuşmanın azami süresi **3 dakikadır**. 3 dakika sonunda görüşme kesilir, çağrının tekrar başlatılması gerekir.

Asansör cihazı ekranın sağında görülen **TELEFON ARAMA** ikonuna dokunulduğunda ekrana tuş takımı çıkar. Asansörde kalan kişi, dairesini veya yardım alabileceği diğer birimleri arayıp konuşabilir.

Asansör cihazı arama ekranında görülen KAPICI ve BLOK GÜVENLİK simgelerine dokunulursa tanımlanan kapıcı veya blok güvenlik aranır.

d. Asansör Cihazının Numarasının Değiştirilmesi veya Standart Daire Cihazına Çevrilmesi

Monitörün ana ekrandaki Ayarlar/Servis Ayarları dokunulur. Sorulan servis şifresi tuşlanır. Ardından Cihaz Numarası kısmına dokunularak burada sorulan blok numarası ve daire numarası girilir. Blok numarası asansörün olduğu blok numarasıdır (01-98). Daire numarası olarak asansör için 821-839 arasında bir numara girilir. Burada 821 birinci asansörü, ... 839 bloktaki on dokuzuncu asansöre karşılık gelir. Cihaz tipi olarak ta 1 girilir ve onaylanır.



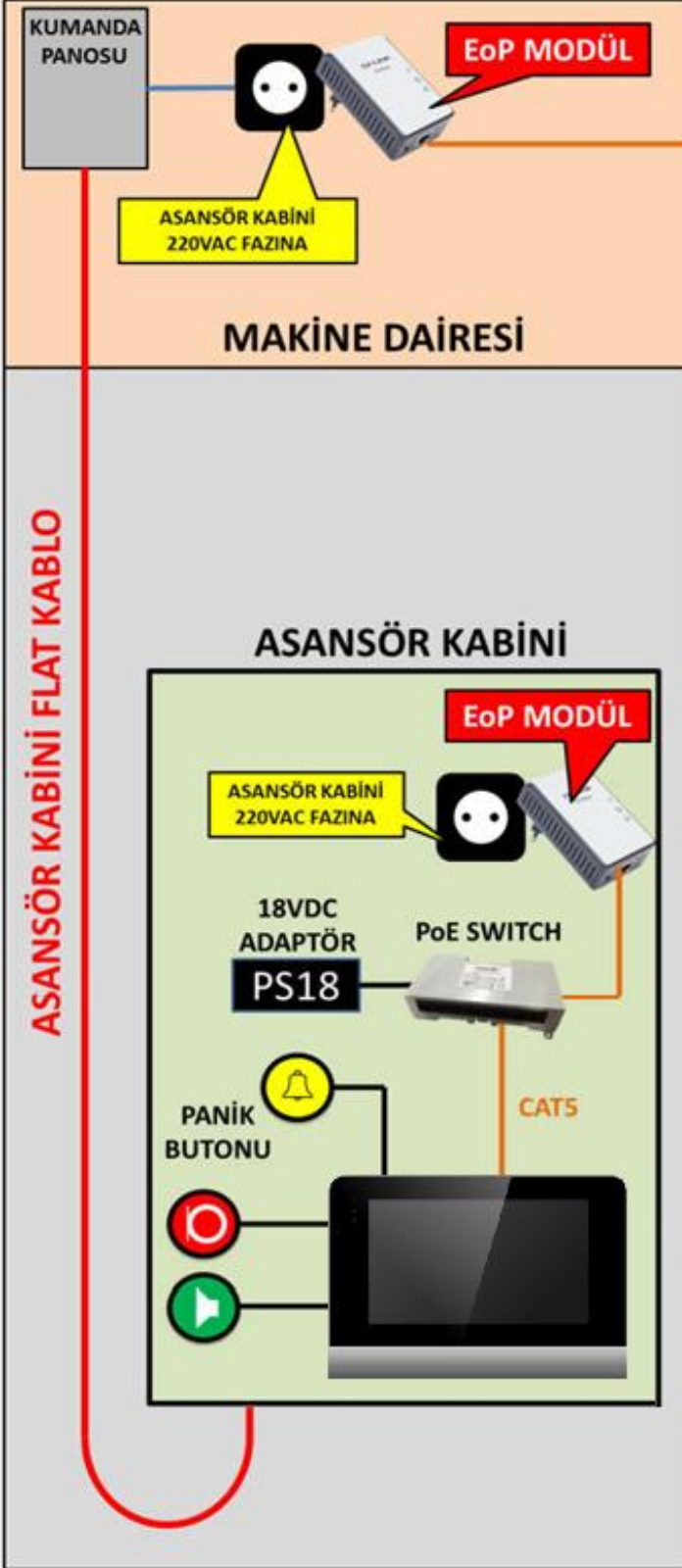
Resim: Asansör Program Sayfası

Monitör kendini yeniden başlatır ve ekrana asansör cihazı ana sayfası çıkar.

Monitörü daire monitörü numarasına çevirmek için arama ekranı sayfasına gelinir ve tuş takımından 99888 tuşlanır onaylanır. Cihaz servis şifresi sorar (başlangıç 0000). Doğru girilen şifreden sonra çıkan Cihaz Numarası ekranında istenen daire numarası girilir.

e. Asansör İnterkom Cihazının Ağa Bağlanma Şeması

MULTİTEK IP İTERKOM SİSTEMİNDE ASANSÖR ACİL GÜVENLİK BAĞLANTI ŞEMASI



Asansör Cihazı ve Apartman İnterkom Ağı arasındaki haberleşme, asansörün 220VAC kablolaması üzerinden yapılır.

Dolayısı ile asansörün hiçbir devresi / esnek kablosu bu amaçla kullanılmaz.

Asansör bağlantısı için gerekli olan sadece 220VAC bağlantısıdır.

İstenildiğinde kabin panelinde bulunan Panik Butonu Asansör Cihazına bağlanabilir.

Sadece Sesli Asansör Cihazı kullanıldığında, Harici Hoparlör ve Mikrofon bağlantısı yapılır.

Haberleşmeyi sağlayan EoP Modülleri mutlaka aynı faza bağlanmalıdır.

NOT: Şemada yer alan tüm cihazlar Asansör Monitör Paketi içinde verilir.

f. Daire Monitörüne Asansör Tanıtma

Bulduğunuz kata asansör çağırmak;

- Ana sayfada Ayarlar bölümüne giriniz.
- Asansör Çağırma yazısının karşısında bulunan ikona basarak aktif hale getiriniz
- Katınızda bulunan asansör numarasını giriniz "1" veya "2". Asansör olabilir. Dairenin hangi katta olduğuna dair numara giriniz.
- Daha önceden monitörün kurulumunda BLOK NO ve DAİRE NO girildiğinden, bu bölümler otomatik olarak gelecektir.
- İşlemleri bitirdikten sonra ANA SAYFAYA geri dönüp ASANSÖR ÇAĞIRMA ikonunun olduğunu kontrol edin.
- ASANSÖR ÇAĞIRMA ikonuna bastığınızda asansör tanımlı kata gelecektir.



Asansör Ayar

Asansör Çağırma

Asansör No.

Kat No.

Blok No.

Daire No.

[↶](#)



H. Wi-Fi ayarları:

1. Monitörü Wi-Fi Ağına Bağlama:

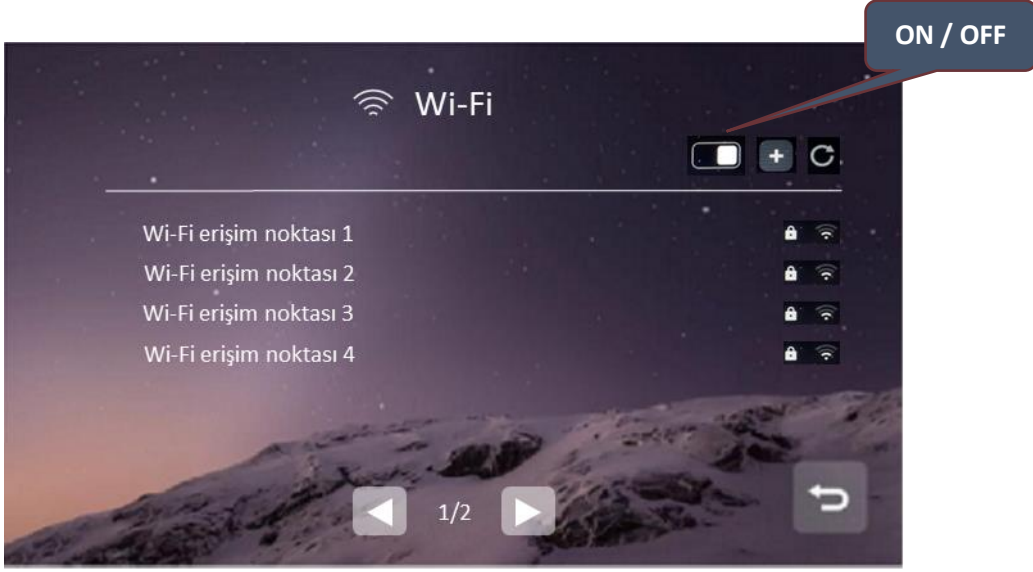
Ayarlar sayfasından Wi-Fi butonuna dokunun,



Wi-Fi konfigürasyonu seçiniz,



Ekrandaki on/off butonundan Wi-Fi'i aktif ettikten sonra, Wi-Fi ađını seęebilirsiniz,



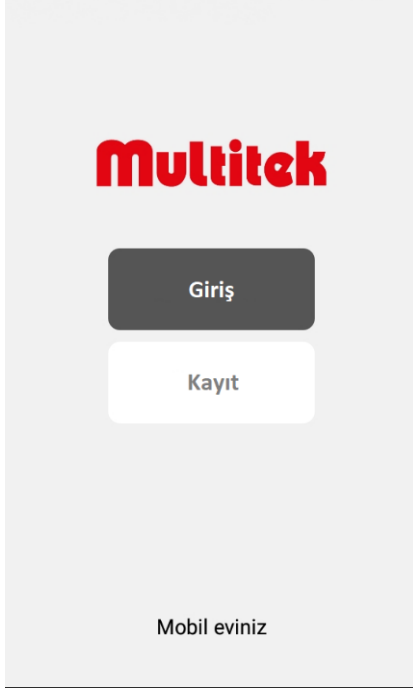
Seętiđiniz modemin Wi-Fi şifresini girip, onay butonuna dokunduđunuzda kayıt tamamlanmış olur.



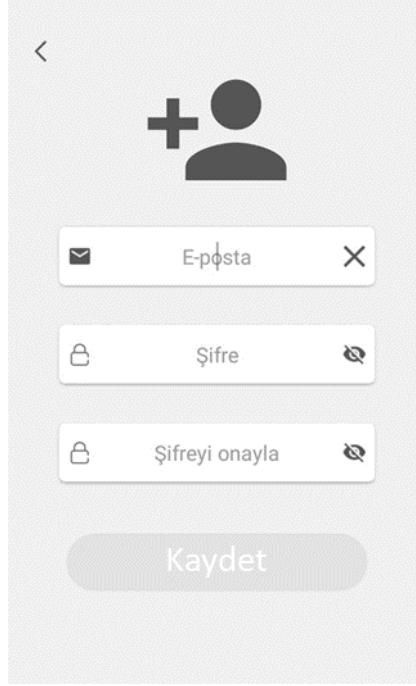
2. Cep telefonunu kayıt etme:

Uygulama marketinden “Multitek Online” uygulamasını indirip açınız.

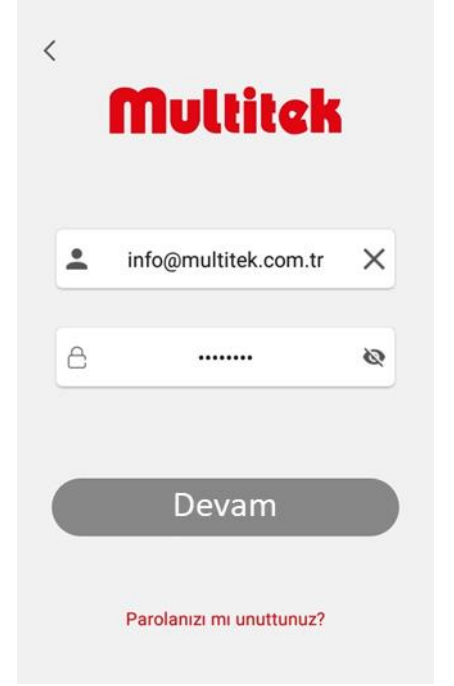
“ **Kayıt** ” butonuna dokunup; kayıt ekranında E-postanızı girdikten sonra, uygulama açılışında kullanılmak üzere şifre oluşturunuz. Uygulamaya giriş yapmak için “ **Giriş** ” butonuna dokununuz. E-posta ve şifrenizi girdikten sonra “ **Devam** ” butonuna dokununuz.



Başlangıç Ekranı

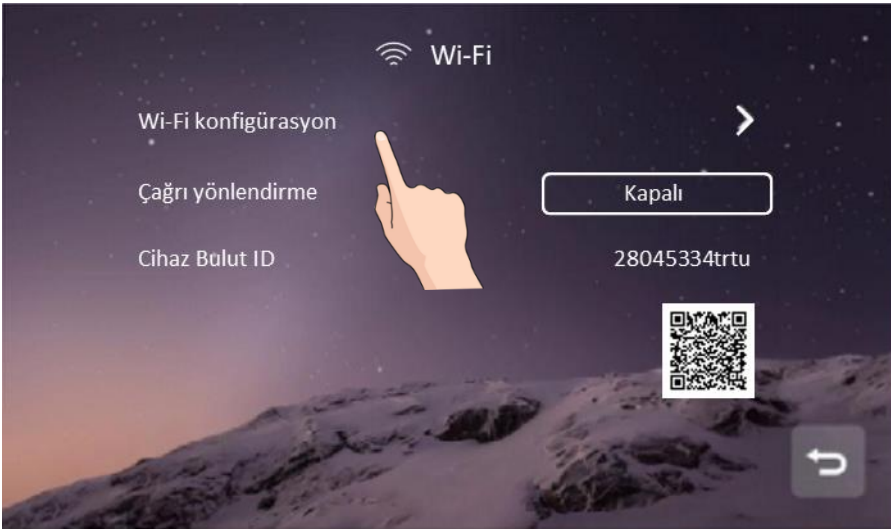


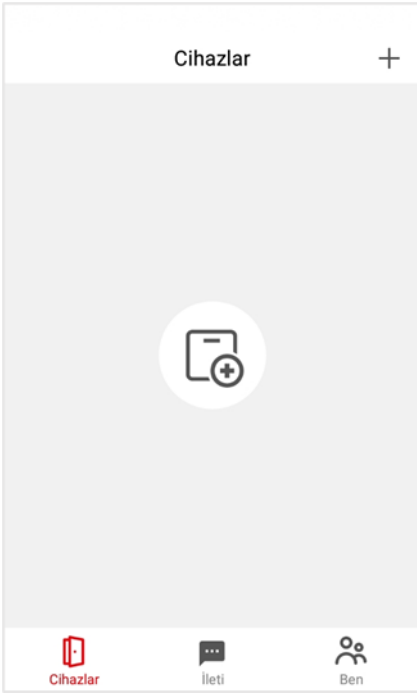
Kayıt Ekranı



Giriş Ekranı

Masaüstü ekranında bulunan “ + ” simgesine dokununuz ve LIM70 Wi-Fi cihazın wi-fi sayfasındaki UID'sinin QR kodunu taratınız. Monitörün QR kodunu taradıktan sonra, uygulama cihazın çevrimiçi olup olmadığını sorgulayacaktır. Eğer cihaz çevrimiçiyse, cihazı eklemek için [**Ekle**] butonuna dokunabilirsiniz.





Masaüstü Ekranı



QR kod Tarama Ekranı



Sorgulama ekranı

Başarılı bir şekilde ekledikten sonra cihaz adını ayarlayabilir ve kayıt edebilirsiniz.

3. Çağrı Yönlendirme Ayarları:

Çağrı yönlendirmede 3 farklı fonksiyon seçeneği vardır;

Kapalı: Yönlendirme pasif.

Hemen: Çağrı geldiğinde monitör ve cep telefonu aynı anda çalar.

Zaman Aşımı: Çağrı geldiğinde, önce monitör çalar bir süre sonra cep telefonu ile aynı anda çalar.



Açıklama:

* “Multitek Online” uygulama indirme marketleri :



IOS Cihazlar için: App Store



Android Cihazlar için:

* Sorunsuz bağlantının sağlanması için uygulamanın tüm izinlerine izin verilmesi gereklidir !

İ. TÜKETİCİNİN SEÇİMLİK HAKLARI

1. Malın ayıplı olduğunun anlaşılması durumunda tüketici;
 - a) Satılanı geri vermeye hazır olduğunu bildirerek sözleşmeden dönme,
 - b) Satılanı alıkoyup ayıp oranında satış bedelinden indirim isteme,
 - c) Aşırı bir masraf gerektirmediği takdirde, bütün masrafları satıcıya ait olmak üzere satılanın ücretsiz onarılmasını isteme,
 - d) İmkân varsa, satılanın ayıpsız bir misli ile değiştirilmesini isteme, seçimlik haklarından birini kullanabilir.
2. Ücretsiz onarım veya malın ayıpsız misli ile değiştirilmesi hakları üretici veya ithalatçıya karşı da kullanılabilir. Satıcı, üretici ve ithalatçı tüketicinin bu hakkını kullanmasından müteselsilen sorumludur.
3. Tüketicinin, malın ayıpsız misli ile değiştirilmesi hakkını seçmesi durumunda satıcı, üretici veya ithalatçının, malın ayıpsız misli ile değiştirilmesi talebinin kendilerine bildirilmesinden itibaren azami otuz iş günü içerisinde, bu talebi yerine getirmesi zorunludur. Ancak tüketicinin ücretsiz onarım talebi, yönetmelikte azami tamir süresi belirlendiyse belirtilen azami tamir süresi içinde yerine getirilir. Aksi hâlde tüketici diğer seçimlik haklarını kullanmakta serbesttir.
4. Tüketicinin sözleşmeden dönme veya ayıp oranında bedelden indirim hakkını seçtiği durumlarda, ödemiş olduğu bedelin tümü veya bedelden yapılan indirim tutarı derhal tüketiciye iade edilir.
5. Seçimlik hakların kullanılması nedeniyle ortaya çıkan tüm masraflar, tüketicinin seçtiği hakkı yerine getiren tarafça karşılanır. Tüketici bu seçimlik haklarından biri ile birlikte tazminat da talep edebilir.
6. Uyuşmazlık olması halinde uyuşmazlığınızın çözümlenmesi için; uyuşmazlık bedeline göre ikamet edilen yerdeki veya mal/hizmetin satın alındığı yerdeki Kaymakamlık bünyesinde yer alan Tüketici Sorunları Hakem Heyetine veya Tüketici Mahkemesi'ne başvurula bilinir.

I. YETKİLİ SERVİS İSTASYONLARI

FİRMA ADI	İLİ	TELEFON
MULTITEK ELEK. SAN. VE TİC. A.Ş.	İSTANBUL MERKEZ FABRİKA	444 16 23 +90 (216) 420 38 38 +90 (216) 415 79 18
	ANKARA	+90 (554) 364 49 46
	ADANA	+90 (544) 548 64 84
	ANTALYA	+90 (242) 311 78 89
	İZMİR	+90 (545) 538 51 29
	BURSA	+90 (542) 208 29 66
	ALANYA	+90 (555) 963 79 59
	DOĞU MARMARA	+90 (546) 678 92 12
	DİYARBAKIR	+90 (546) 679 91 47
	ESKİŞEHİR	+90 (541) 324 14 26
	GAZİANTEP	+90 (542) 380 54 62
	KAYSERİ	+90 (542) 380 56 52
	KONYA	+90 (549) 813 83 32
	SAMSUN	+90 (545) 539 52 63
	TRABZON	+90 (544) 396 06 34
ZONGULDAK	+90 (554) 542 11 19	



GARANTİ BELGESİ

Bu belge; 6502 sayılı Tüketicinin Korunması Hakkında Kanun ve Kanun 'a dayanarak yürürlüğe konulan Garanti Belgesi Yönetmeliği uyarınca, T.C. Gümrük ve Ticaret Bakanlığı Tüketicinin Korunması ve Piyasa Gözetimi Genel Müdürlüğü'nün hazırlamış olduğu usul ve esaslara göre hazırlanmıştır.

İMALATÇI / İTHALATÇI FİRMANIN	
ÜNVANI	MULTİTEK ELEKTRONİK SAN. VE TİC. A.Ş.
MERKEZ ADRES	MECLİS MAH. ATATÜRK CAD. NO:47 SANCAKTEPE/İSTANBUL
TELEFON VE FAKS	+90 (216) 420 38 38 / +90 (216) 415 79 18
FİRMA YETKİLİSİNİN MATBU İMZASI/KAŞESİ	
MALIN	
CİNSİ	LINUX DAİRE MONİTÖRÜ
MARKASI	MULTİTEK
MODELİ	LİM-70 / LİM-70 Wi-Fi / LI-GUV 01
BANDROL VE SERİ NO	
TESLİM TARİHİ VE YERİ	
GARANTİ SÜRESİ	2 YIL
AZAMI TAMİR SÜRESİ	20 İŞ GÜNÜ
SATICI FİRMANIN	
ÜNVAN	
ADRES	
TELEFON VE FAKS	
SATICI İMZA KAŞE	
FATURA TARİHİ VE NO	

GARANTİ ŞARTLARI

1. Garanti süresi; malın tüketiciye teslim tarihinden itibaren başlar ve 2 (iki) yıldır.
2. Malın bütün parçaları dahil olmak üzere tamamı firmamızın garanti kapsamındadır.
3. Malın arızalanması durumunda, tamirde geçen süre garanti süresine eklenir. Malın tamir süresi en fazla 20 (yirmi) iş günüdür. Bu süre, garanti süresi içerisinde mala ilişkin arızanın yetkili servis istasyonuna veya satıcıya bildirim tarihi itibaren başlar. Tüketicinin bulunduğu yerde yetkili servis istasyonunun olmaması halinde satış sonrası hizmetlerin verilmesinden, tüketiciye en yakın yerdeki yetkili servis istasyonu sorumludur. Tüketiciye en yakın yerdeki yetkili servis istasyonunda satış sonrası hizmet verilmesinin mümkün olmaması durumunda; malın firma merkezine ya da diğer bir yetkili servis istasyonuna ulaştırılması ve geri gönderilmesi ile ilgili olarak tüketiciden nakliye, posta, kargo veya benzeri herhangi bir ulaşım gideri talep edilemez.
4. Tüketicinin arıza bildirimini; telefon, faks, e-posta, iadeli taahhütlü mektup veya benzeri bir yolla yapması mümkündür. Ancak, uyuşmazlık halinde bildirimle ilişkin ispat yükümlülüğü tüketiciye aittir.
5. Malın garanti süresi içerisinde yetkili servis istasyonuna veya satıcıya tesliminden itibaren arızasının on iş günü içerisinde giderilememesi halinde, üretici veya ithalatçının; malın tamiri tamamlanıncaya kadar, benzer özelliklere sahip başka bir malı tüketicinin kullanımına tahsis etmesi zorunludur.
6. Yetkili servis istasyonlarının, bakım ve onarımını yaptıkları mallara ait değiştirilen yedek parçaları; garanti süresi içerisinde tüketiciye göstermesi zorunludur.
7. Garanti uygulaması sırasında değiştirilen malın garanti süresi, satın alınan malın kalan garanti süresi ile sınırlıdır.
8. Malın ayıplı olduğunun anlaşılması durumunda tüketici
 - a. Satılanı geri vermeye hazır olduğunu bildirerek sözleşmeden dönme,
 - b. Satılanı alıkoymak üzere ayıp oranında satış bedelinden indirim isteme,
 - c. Aşırı bir masraf gerektirmediği takdirde, bütün masrafları satıcıya ait olmak üzere ücretsiz onarılmasını isteme,
 - d. İmkân varsa, satılanın ayıpsız bir misli ile değiştirilmesini isteme, seçimlik haklarından birini kullanabilir. Ücretsiz onarım veya malın ayıpsız misli ile değiştirilmesi hakları üretici veya ithalatçıya karşı da kullanılabilir. Satıcı, üretici ve ithalatçı tüketicinin bu hakkını kullanmasından müteselsilen sorumludur.
9. Tüketicinin, ücretsiz onarım hakkını kullanması halinde malın;
 - a. Garanti süresi içinde tekrar arızalanması,
 - b. Tamiri için gereken azami sürenin aşılması,
 - c. Tamirinin mümkün olmadığı, yetkili servis istasyonu, satıcı, üretici veya ithalatçı tarafından bir raporla belirlenmesi, durumlarında; tüketici malın bedel iadesini, ayıp oranında bedel indirimini veya imkan varsa malın ayıpsız misli ile değiştirilmesini satıcıdan talep edebilir. Tüketicinin, malın ayıpsız misli ile değiştirilmesi hakkını seçmesi durumunda satıcı, üretici veya ithalatçının, malın ayıpsız misli ile değiştirilmesi talebinin kendilerine bildirilmesinden itibaren azami otuz iş günü içerisinde, bu talebi yerine getirmesi zorunludur. Ancak tüketicinin ücretsiz onarım talebi, yönetmelikte azami tamir süresi belirlendiye belirtilen azami tamir süresi içinde yerine getirilir. Aksi hâlde tüketici diğer seçimlik haklarını kullanmakta serbesttir.
10. Tüketicinin sözleşmeden dönme veya ayıp oranında bedelden indirim hakkını seçtiği durumlarda, ödemiş olduğu bedelin tümü veya bedelden yapılan indirim tutarı derhal tüketiciye iade edilir.
11. Seçimlik hakların kullanılması nedeniyle ortaya çıkan tüm masraflar, tüketicinin seçtiği hakkı yerine getiren tarafça karşılanır. Tüketici bu seçimlik haklarından biri ile birlikte tazminat da talep edebilir.
12. Uyuşmazlık olması halinde uyuşmazlığınızın çözülmesi için; uyuşmazlık bedeline göre ikamet edilen yerdeki veya mal/hizmetin satın alındığı yerdeki Kaymakamlık bünyesinde yer alan Tüketici Sorunları Hakem Heyetine veya Tüketici Mahkemesi'ne başvurula bilinir.
13. Arızalarda kullanım hatasının bulunup bulunmadığının, yetkili servis istasyonları, yetkili servis istasyonunun mevcut olmaması halinde sırasıyla; malın satıcısı, ithalatçısı veya üreticisinden birisi tarafından mala ilişkin azami tamir süresi içerisinde düzenlenen raporla belirlenmesi ve bu raporun bir nüshasının tüketiciye verilmesi zorunludur. Tüketiciler, bu rapora ilişkin olarak bilirkişi tarafından tespit yapılması talebiyle uyuşmazlığın parasal değerini dikkate alarak tüketici hakem heyetine veya tüketici mahkemesine başvurabilir.
14. Satıcı tarafından bu Garanti Belgesinin verilmemesi durumunda, tüketici Gümrük ve Ticaret Bakanlığı Tüketicinin Korunması ve Piyasa Gözetimi Genel Müdürlüğüne başvurabilir.
15. Malın kullanma kılavuzunda yer alan hususlara aykırı kullanılmasından kaynaklanan arızalar garanti kapsamı dışındadır.